

Zulassungsstelle für Bauprodukte und Bauarten

Bautechnisches Prüfamt

Eine vom Bund und den Ländern
gemeinsam getragene Anstalt des öffentlichen Rechts



Europäische Technische Bewertung

ETA-17/0714
vom 12. Juli 2018

Allgemeiner Teil

Technische Bewertungsstelle, die die Europäische Technische Bewertung ausstellt

Handelsname des Bauprodukts

Produktfamilie,
zu der das Bauprodukt gehört

Hersteller

Herstellungsbetrieb

Diese Europäische Technische Bewertung enthält

Diese Europäische Technische Bewertung wird ausgestellt gemäß der Verordnung (EU) Nr. 305/2011, auf der Grundlage von

Deutsches Institut für Bautechnik

Pfahlkupplungen für Stahlbetonrammpfähle System "CPG"

Pfahlkupplungen für Stahlbetonrammpfähle

Centrum Pæle A/S
Grønlandsvej 96
7100 Vejle
DÄNEMARK

Centrum Pæle A/S
Grønlandsvej 96
7100 Vejle
DÄNEMARK

10 Seiten, davon 5 Anhänge, die fester Bestandteil dieser Bewertung sind.

EAD 200014-01-0103

Die Europäische Technische Bewertung wird von der Technischen Bewertungsstelle in ihrer Amtssprache ausgestellt. Übersetzungen dieser Europäischen Technischen Bewertung in andere Sprachen müssen dem Original vollständig entsprechen und müssen als solche gekennzeichnet sein.

Diese Europäische Technische Bewertung darf, auch bei elektronischer Übermittlung, nur vollständig und ungekürzt wiedergegeben werden. Nur mit schriftlicher Zustimmung der ausstellenden Technischen Bewertungsstelle kann eine teilweise Wiedergabe erfolgen. Jede teilweise Wiedergabe ist als solche zu kennzeichnen.

Die ausstellende Technische Bewertungsstelle kann diese Europäische Technische Bewertung widerrufen, insbesondere nach Unterrichtung durch die Kommission gemäß Artikel 25 Absatz 3 der Verordnung (EU) Nr. 305/2011.

Besonderer Teil

Technische Beschreibung des Produkts

Die Pfahlkupplungen für das Mikropfähle-System "CPG" beschreiben in Annex bestehen aus folgenden Komponenten:

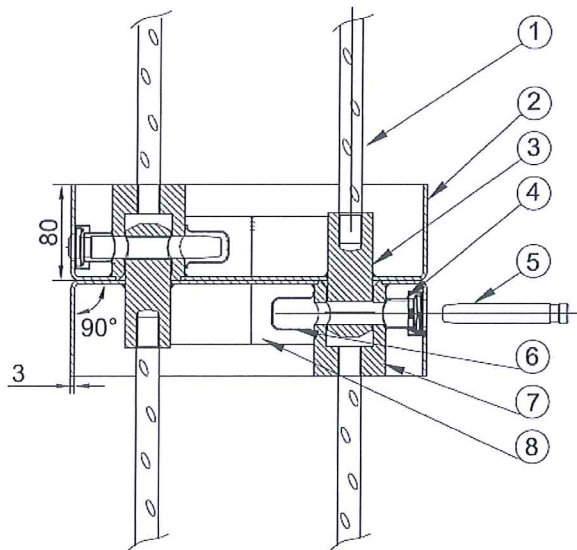


Tabelle 1: Komponenten der Pfahlkupplung

No	Komponente	Material
1	Bewehrungsstab	B500B gemäß EN 1992-1-1, Anhang C
2	Kassette	DC 01 ((DC01+ZE25/25-A)) gemäß EN 10152
3	Schließdorn	S355J2 gemäß EN 10025((-2))
4	Schließstift	S355J2 acc. to EN 10025((-2))
5	Schließblock	S355J2C+C gemäß to EN 10277
6	Schutzrohr	Stahl
7	Dübel	HDPE
8	Flachstahl	Stahl
9	Bewehrungsring	Stahl

Abhängig von dem Typ der Pfähle, deckt die ETA folgenden Produktbereich ab:

Tabelle 2: Produkttypen

Pfahlkupplungs- typen	Abmessung der Pfähle: [mm x mm].	Bewehrung	Abmessung / Form
K2	200x200; 235x235; 250x250 270x270; 300x300	2 x 2 \varnothing 20	Anhang A2
K4	235x235; 250x250; 270x270 300x300; 350x350; 400x400 450x450	2 x 4 \varnothing 20	Anhang A2
K6	270x270; 300x300	2 x 6 \varnothing 20	Anhang A3
K8	350x350; 400x400; 450x450	2 x 8 \varnothing 20	Anhang A3

Zum Zwecke des Korrosionsschutzes ist das Innere der Schließblöcke mit Korrosionsschutz (Schmierfett) gefüllt.

Bei aggressiv auf den Stahl wirkenden Schmutz oder Wasser, können weitere Korrosionsschutzmaßnahmen notwendig werden.

Anhang A1 zeigt die Prinzipien und die Leistungsdaten des Produktes und Anhang A2 bis A4 die Abmessungen.

2 Spezifizierung des Verwendungszwecks gemäß dem anwendbaren Europäischen Bewertungsdokument

Mit den Pfahlkupplungen für Stahlbetonrammpfähle können Segmente der Stahlbetonrammpfähle gestoßen werden. Sie werden verwendet, um die vorgefertigten Stahlbetonrammpfahlsegmente während des Einbaus zu verbinden, um Pfahllängen zu erreichen, die größer sind als die Länge der einzelnen Segmente.

Das Prinzip des Kupplungsvorgangs ist das Verriegeln der Verbindung des oberen Teils der Pfahlkupplung mit dem unteren Teil der Pfahlkupplung durch Schließstifte.

Für den Endzustand können die Pfähle aus Beton der Festigkeitsklasse C40/50 oder C50/60 gemäß EN 206 mit einer Bewehrung bis zu 5,65 cm² (z.B. 5 ø 12 mm) je Ecke, bemessen werden. Für den Einbauzustand kann weitere bzw. mehr Bewehrung erforderlich werden.

Von den Leistungen in Abschnitt 3 kann nur ausgegangen werden, wenn die Pfahlkupplungen entsprechend den Angaben und unter den Randbedingungen nach Anhang B verwendet wird.

Die Prüf- und Bewertungsmethoden, die dieser ETA zu Grunde liegen, führen zur Annahme einer Nutzungsdauer des Produkts von mindestens 100 Jahren. Die Angabe der Nutzungsdauer kann nicht als Garantie des Herstellers verstanden werden, sondern ist lediglich ein Hilfsmittel zur Auswahl des richtigen Produkts in Bezug auf die angenommene wirtschaftlich angemessene Nutzungsdauer des Bauwerks.

3 Leistung des Produkts und Angaben der Methoden ihrer Bewertung

3.1 Mechanische Festigkeit und Standsicherheit (Grundanforderung 1)

Wesentliches Merkmal	Leistung
Widerstandsfähigkeit der Pfahlkupplungen	siehe Anhang A1
Widerstandsfähigkeit des Pfahlschuhs	keine Leistung bewertet
Stabilität und Steifigkeit der Pfahlkupplungen	siehe Anhang A1
Maßtoleranzen	siehe Anhang A2 bis A4
Dauerschwingbeanspruchung	siehe Anhang A1

3.2 Brandschutz (Grundanforderung 2)

Wesentliches Merkmal	Leistung
Brandverhalten	siehe Anhang A1

3.3 Allgemeine Aspekte

Die Dauerhaftigkeit und die Gebrauchstauglichkeit sind nur sichergestellt, wenn die besonderen Bestimmungen zum Verwendungszweck gemäß Anhang B und die Angaben aus den technischen Unterlagen des Herstellers eingehalten werden.

4 Angewandtes System zur Bewertung und Überprüfung der Leistungsbeständigkeit mit der Angabe der Rechtsgrundlage

Gemäß EAD 200014-01-0103 ist 2000/606/EC die gültige europäische Rechtsvorschrift.

Das verwendete System entspricht: 2+

5 Für die Durchführung des Systems zur Bewertung und Überprüfung der Leistungsbeständigkeit erforderliche technische Einzelheiten gemäß anwendbarem Europäischen Bewertungsdokument

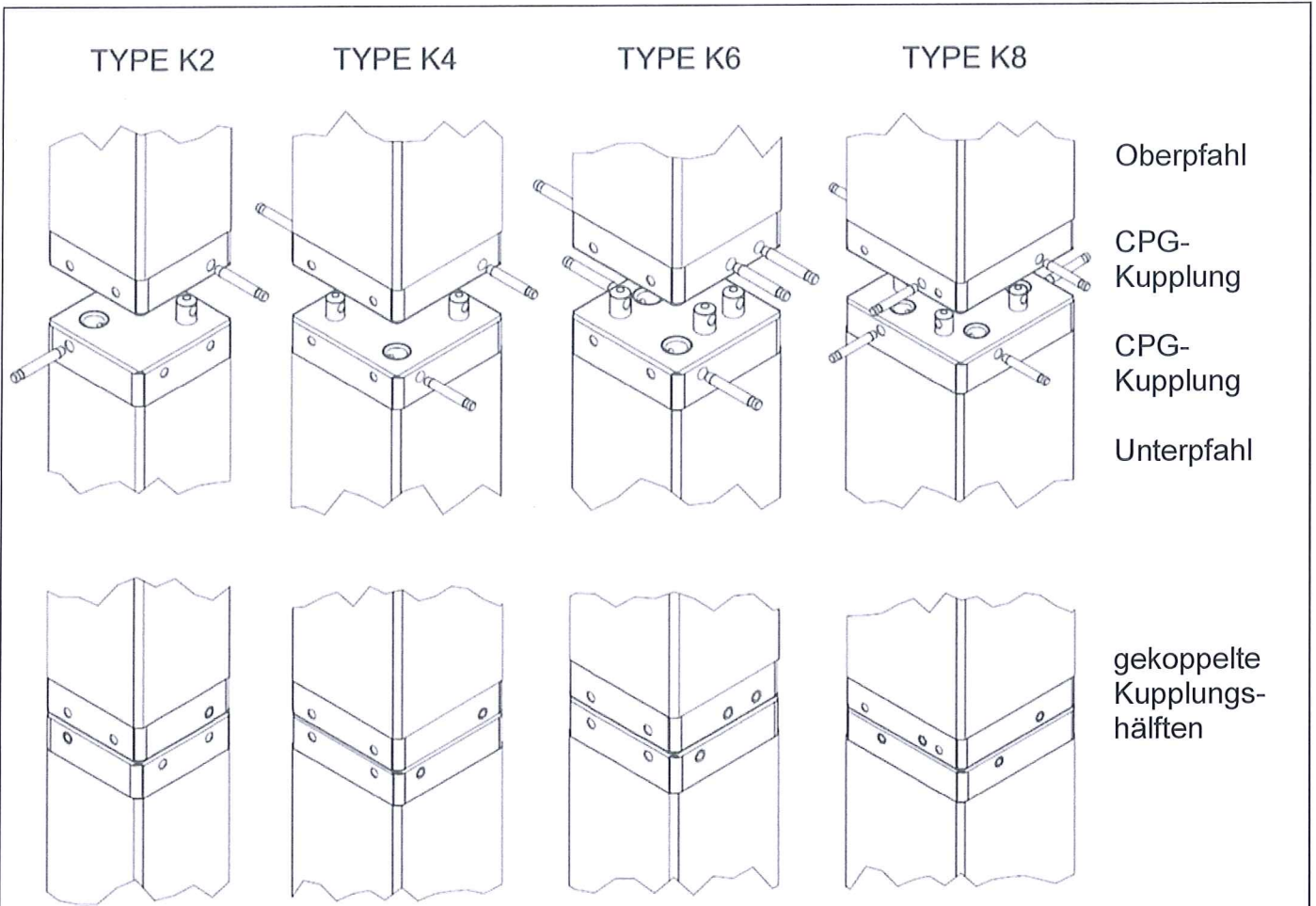
Technische Einzelheiten, die für die Durchführung des Systems zur Bewertung und Überprüfung der Leistungsbeständigkeit notwendig sind, sind Bestandteil des Kontrollplans, der beim Deutschen Institut für Bautechnik hinterlegt ist.

Ausgestellt in Berlin am 12. Juli 2018 vom Deutschen Institut für Bautechnik

BD Dipl.-Ing. Andreas Kummerow
Abteilungsleiter

Beglaubigt





Wesentliche Merkmale

Widerstandsfähigkeit der EN 12794
Pfahlkupplungen

Widerstandsfähigkeit der EN 12764
Pfahlschuhe

Stabilität und Steifigkeit der EN 12794
Pfahlkupplungen

Maßtoleranzen

Dauerschwingbeanspruchung EAD,
Abschnitt. 2.2.1.5

Brandverhalten 1996/603/EC¹

Leistung

Klasse 1

keine Leistung bewertet

Klasse A

Anhang A2 bis A4

Spannungsbereich $\Delta\sigma_{Rsk} = 59 \text{ N/mm}^2$

N*Zyklen = 10 Mio

Spannungsexponent $k_1 = 3,5$

Spannungsexponent $k_2 = 5,0$

Klasse A1

1

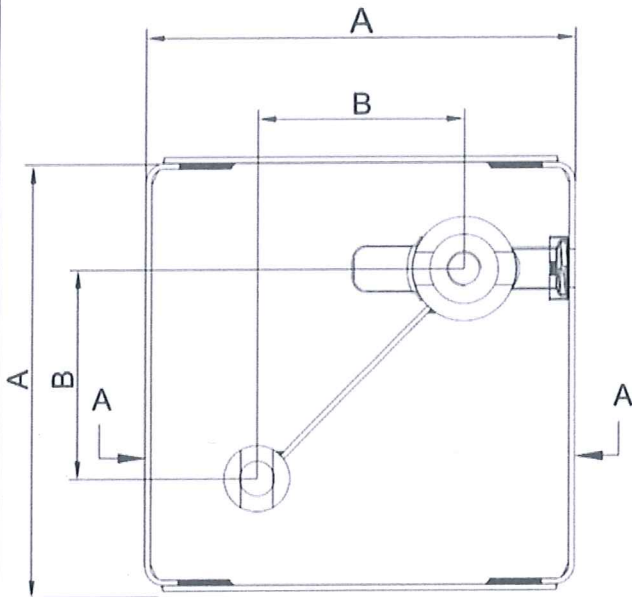
Amtsblatt European Commuties/Union L 267, 19.10.1996, p. 23-26

Pfahlkupplungen für Stahlbetonrammpfähle System "CPG"

Produkt, Leistung und Klassifikation

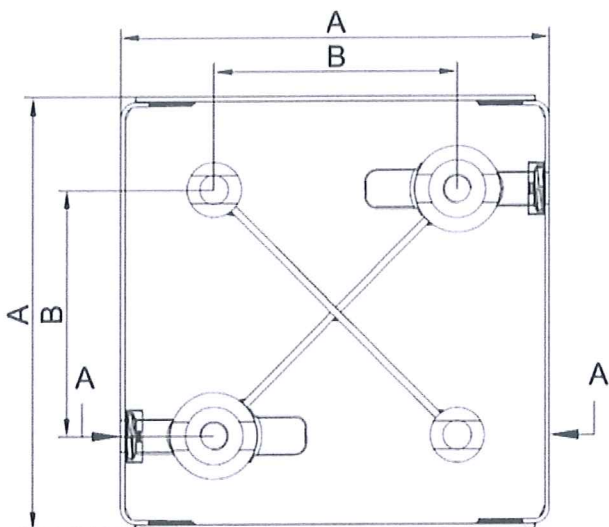
Anhang A1

CPG K2



Pfahlabmessung	A	B
200	199	70
235	234	105
250	249	120
270	269	140
300	299	170

CPG K4



Verriegelungsteil Position - 0		
Pfahlabmessung	A	B
235	234	105
250	249	120
270	269	140
300	299	170
350	349	220
400	399	278
450	449	320

Verriegelungsteil Position - 1		
Pfahlabmessung	A	B
250	249	94
270	269	114
300	299	144
350	349	194
400	399	244
450	449	294

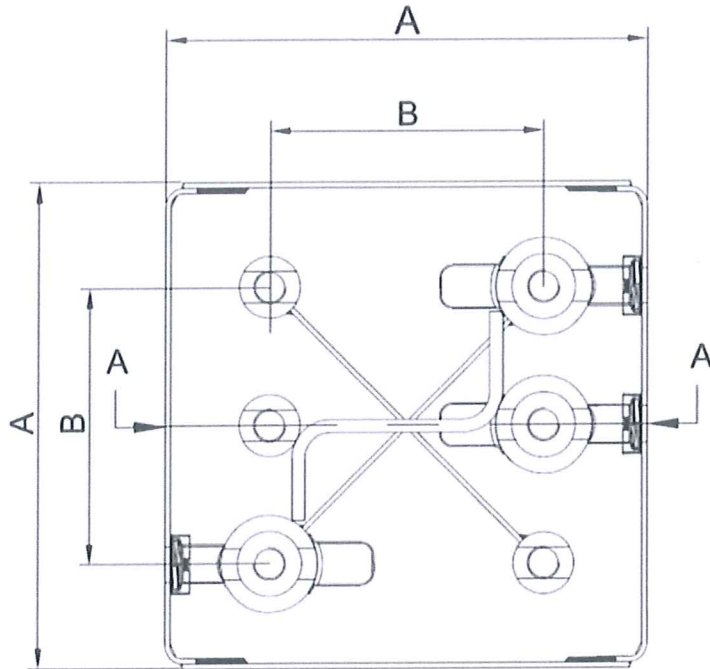
Pfahl- abmessung	Abweichung [mm]
A	+ 0 / -1,0
B	+/- 0,2

Pfahlkupplungen für Stahlbetonrammpfähle System "CPG"

CPG K2 und K4, Abmessungen in [mm]

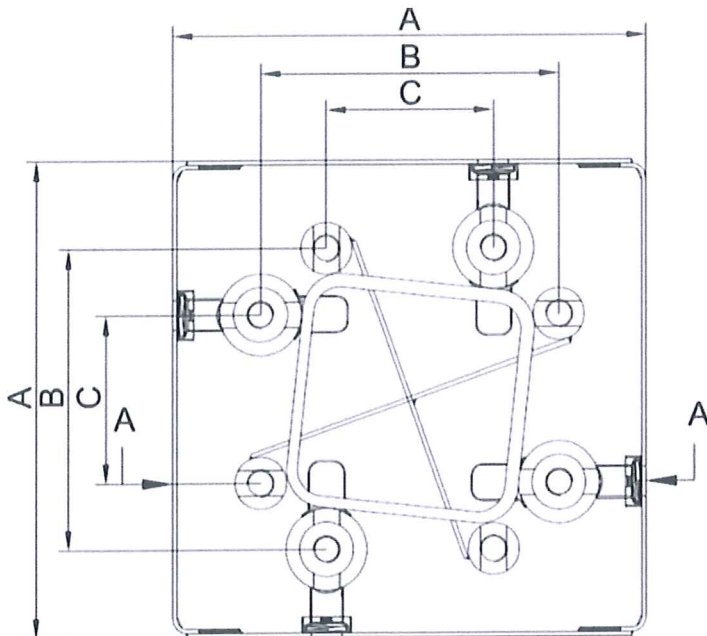
Anhang A2

CPG K6



Pfahlabmessung	A	B
270	269	140
300	299	170

CPG K8



Verriegelung Position - 0			
Pfahlabmessung	A	B	C
350	349	220	123
400	399	270	173
450	449	320	223

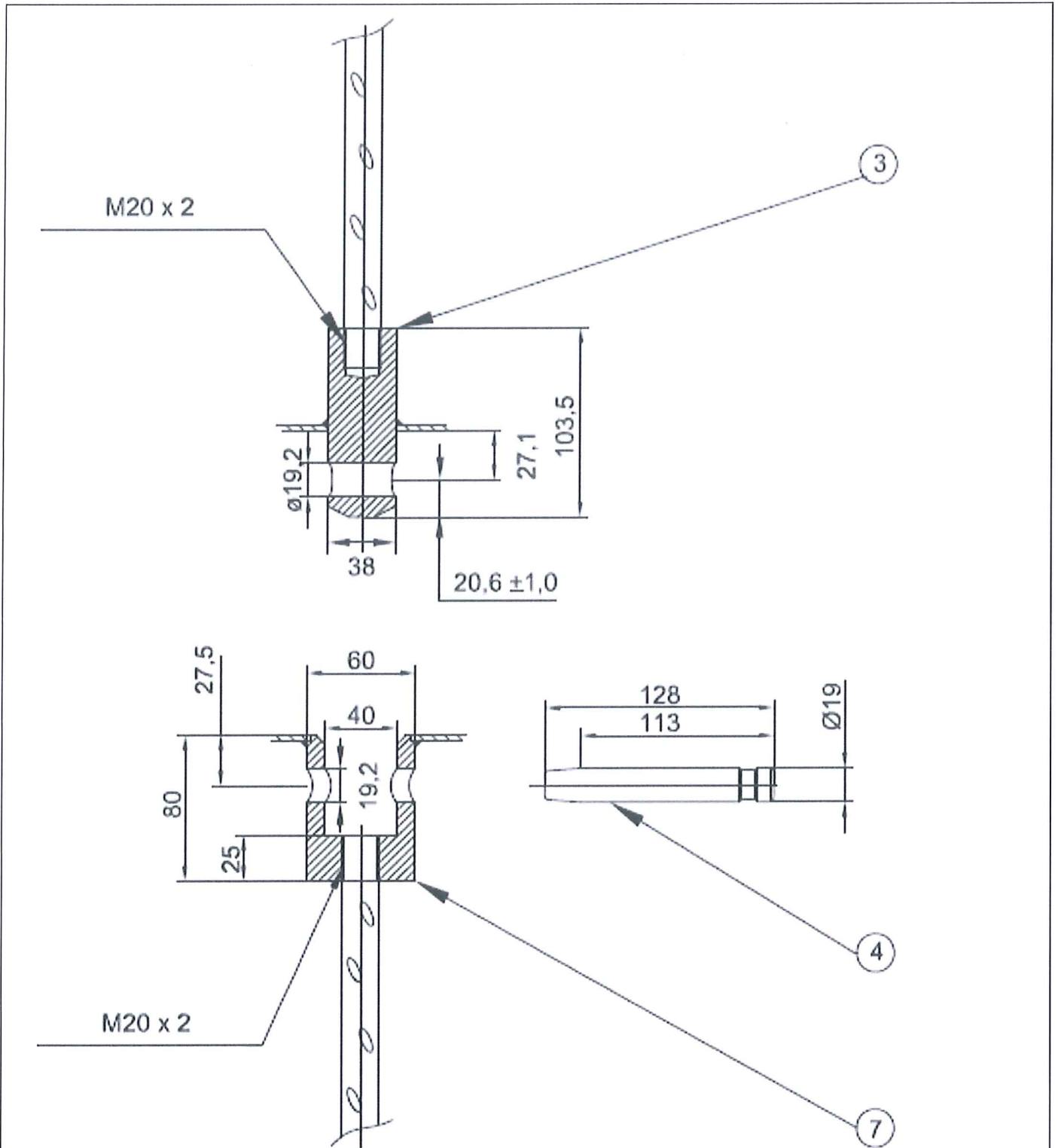
Verriegelung Position - 2			
Pfahlabmessung	A	B	C
350	349	170	73
400	399	220	123
450	449	270	173

Pfahl- abmessung	Abweichung [mm]
A	+ 0 / -1,0
B	+/- 0,2
C	+/- 0,2

Pfahlkupplungen für Stahlbetonrammpfähle System "CPG"

CPG K6 und K8, Abmessungen in [mm]

Anhang A3



Alle nicht aufgeführten Toleranzen gemäß EN 22768-1-m

Pfahlkupplungen für Stahlbetonrammpfähle System "CPG"	
Details zu dem Schließmechanismus, Abmessungen in [mm]	Annex A4

Verarbeitung

Von den Leistungen der Pfahlkupplung kann nur dann ausgegangen werden, wenn die Verarbeitung gemäß der in den technischen Unterlagen des Herstellers angegebenen Verarbeitungsanleitung, insbesondere unter Berücksichtigung folgender Punkte erfolgt:

- Die Verarbeitungsanleitung der Pfahlkupplung ist jeder Lieferung beigelegt
- Verarbeitung durch entsprechend geschultes Personal
- Verarbeitung nur der Komponenten, die als Bestandteil des Produkts ausgewiesen sind
- Verarbeitung mit den erforderlichen Werkzeugen

Die Pfahlkupplung ist so anzuordnen, dass die Abweichung der Fläche rechtwinklig zu der Pfahlachse 1:150 nicht überschreitet. Die Grundplatte der Kopplung weicht in ihrer Ebenheit, selbst im eingesetzten Zustand, durch eine konkave Wölbung um maximal 0,56 mm ab.

Eventuell ergänzend zu den nationalen Bestimmungen soll das Pfahlwerk entsprechend der DIN EN 12699¹ ausgeführt werden.

¹ EN 12699 Ausführung von Arbeiten im Spezialtiefbau - Verdrängungspfähle

Pfahlkupplungen für Stahlbetonrammpfähle System "CPG"	Anhang B1
Verwendungszweck Besondere Bestimmungen	